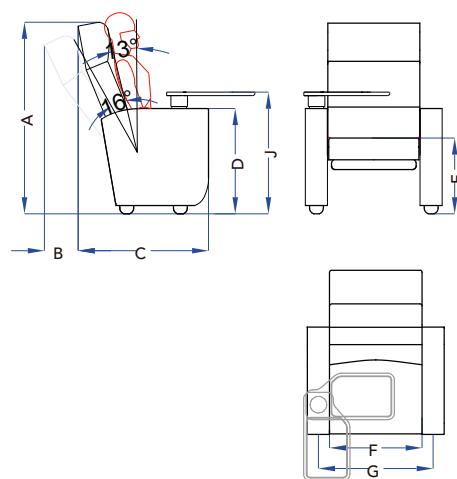


BALI

PRIME seating



ITEM	DIMENSIONES	
	mm	PULGADAS
A	1143	45
B	204	8
C	698 / 775	27.5 / 30.5
D	635	25
E	457	18
F	559	21
G	635 / 661 / 686	25 / 26 / 27

ESPECIFICACIONES TÉCNICAS

- Mecanismo lounge, espaldar y asiento moldeados en poliuretano inyectado en frío con dureza de 18-20 kgf.
- Marco estructural en tubería de acero cold rolled calibre 18, 1" de diámetro.
- Paneles en madera tapizados, reforzados con piezas en lámina de acero cold rolled calibre 3mm.

OPCIONALES

- Numeración plástica, bordada o acrílica, en fila o butaca
- Logos bordados
- Brazo tipo Love-seat
- Iluminación en fin de fila para iluminación de pasillo
- Portavasos: Aluminio / Plástico
- Mesa fija: Postformada / Lámina compacta / Portavasos integrado
- Mesa swivel: Termolaminada / Postformada / Lámina compacta / Vidrio / Portavasos integrado
- Instalación lineal, en radios o pendientes

GARANTÍA

- 5 años contra defectos de fabricación