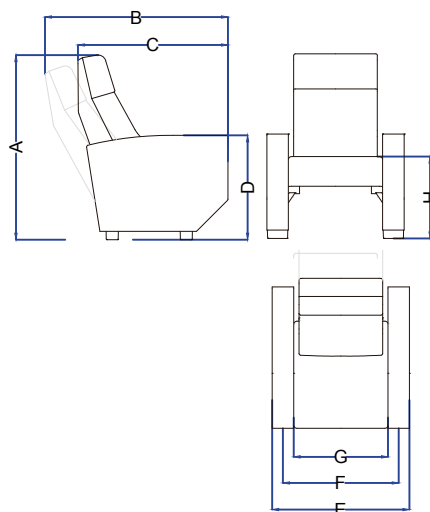


NIZA

PRIME seating



ITEM	DIMENSIONES	
	mm	PULGADAS
A	1135	45
B	1120	44
C	920	36
D	630	25
E	840	33
F	710	28
G	580	23
H	500	20

ESPECIFICACIONES TÉCNICAS

- Mecanismo lounge, espalda y asiento moldeados en poliuretano inyectado en frío con dureza de 18-20 kgf.
- Marco estructural en tubería de acero cold rolled calibre 18, 1" de diámetro.
- Paneles en madera tapizados, reforzados con piezas en lámina de acero cold rolled calibre 3mm.

OPCIONALES

- Numeración plástica, bordada o acrílica, en fila o butaca
- Logos bordados
- Brazo tipo Love-seat
- Iluminación en fin de fila para iluminación de pasillo
- Portavasos: Aluminio / Plástico
- Mesa fija: Postformada / Lámina compacta / Portavasos integrado
- Mesa swivel: Termolaminada / Postformada / Lámina compacta / Vidrio / Portavasos integrado
- Instalación lineal, en radios o pendientes

GARANTÍA

- 5 años contra defectos de fabricación