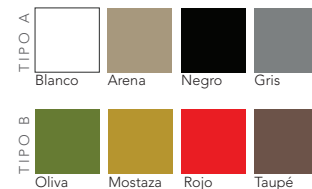
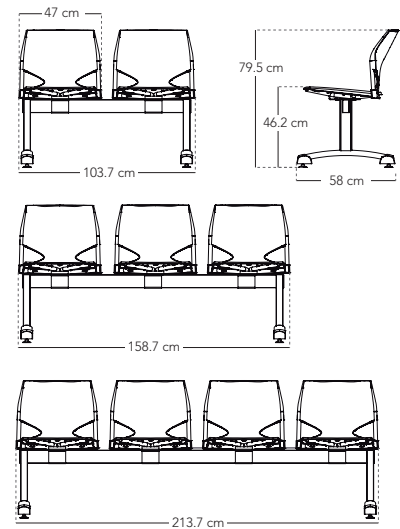


KOB

TANDEM estándar



ESPECIFICACIONES TÉCNICAS

- Espaldar y asiento fabricados en polipropileno y fibra de vidrio por proceso de inyección asistida por gas, con aditivos UV nivel 8 para protección contra los rayos Ultravioleta y solidez a la luz.
- Patas en tubo de acero ovalado calibre 18 y tubo elíptico calibre 16, con acabado en pintura electrostática negra o gris.
- Travesaño en tubo de acero CR rectangular de 1x3", calibre 16.
- Punteras y accesorios en Polipropileno negro texturizado.

OPCIONALES

- Disponible en 2, 3 o 4 puestos
- Tapizado para asiento con espuma inyectada de poliuretano, acabado en tela
- Mesa para tándem con acabado en fórmica y canto rígido.

GARANTÍA

- Por defectos de fabricación carcasas en PP y decoloración: 3 años;
- Pintura en polvo de las estructuras y superficies en fórmica: 1 año.

RECOMENDACIONES

- Limpie las piezas plásticas con un trozo de tela o paño suave, de color blanco, humedecido con jabón, posteriormente seque totalmente. No limpie con solventes (thinner, varsol, acetona, alcohol, ceras, siliconas o detergentes en polvo, ni abrasivos); causan daños permanentes. Para manchas más difíciles utilice BLANQUEADOR OXIGENADO EN POLVO BIODEGRADABLE o PEROXICARBONATO DE SODIO diluido en agua (20 gramos por litro).